

Rev 1.6
11.05.2012

Antena radialmente isotrópica OmniLOG® 90200

Para mediciones en el rango de frecuencias de 700MHz hasta 2,5GHz, particularmente GSM, UMTS y WLAN de 2,4GHz

Puntos fuertes:

- ◆ Alta isotropía de 700MHz hasta 2,5GHz
- ◆ Ideal para mediciones radialmente isotrópicas en combinación con un analizador de espectro
- ◆ Rótula giratoria de 90° con conexión SMA
- ◆ Diseño robusto
- ◆ Bajo peso y muy pequeñas dimensiones
- ◆ **10 años de garantía**

**AARONIA AG**
WWW.AARONIA.DE

Made in Germany



Datos técnicos

OmniLOG® 90200

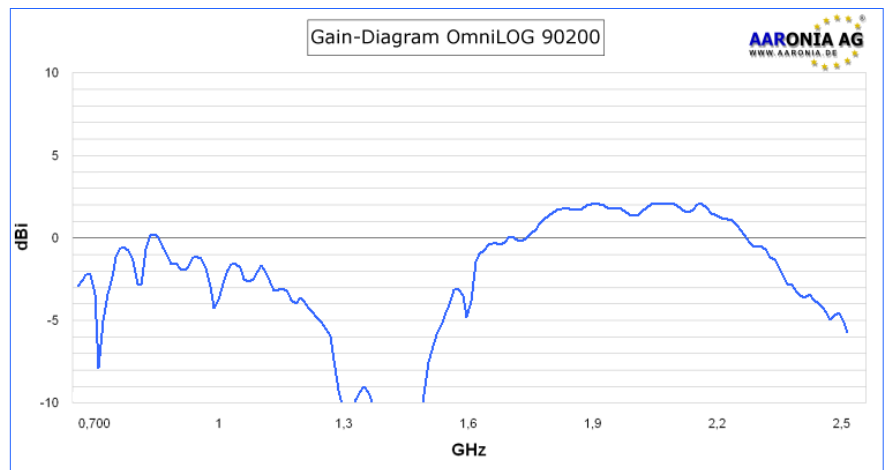
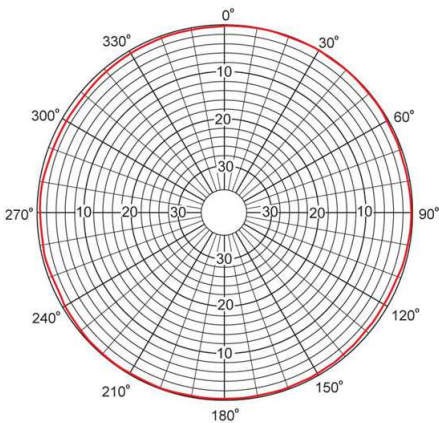
- ◆ Diseño: omnidireccional
- ◆ Impedancia nominal: 50 Ohm
- ◆ Rango de frecuencias: 700MHz - 2,5GHz
- ◆ Relación de ondas estacionarias (típ): < 3:1
- ◆ Conexión RF: SMA (macho)
- ◆ Rango de temperatura: de - 20°C hasta +70°C
Choque: 40G a 10mseg.
- ◆ Choque térmico: de - 20°C hasta +70°C:10 ciclos
- ◆ Dimensiones (L/A): 210 x 20mm
- ◆ Peso: 70gr
- ◆ **Garantía: 10 años**



Antena OmniLOG 90200 con el Spectran HF-60100 V4.

El línea V4 soporta directamente la antena. Los dispositivos de la revisión 3 permiten el uso de la antena en el rango de frecuencias de GSM y UMTS (con un incertidumbre de medición de 2dB).

Patrón horizontal OmniLOG 90200



Vista frontal de la antena de banda ancha OmniLOG 90200



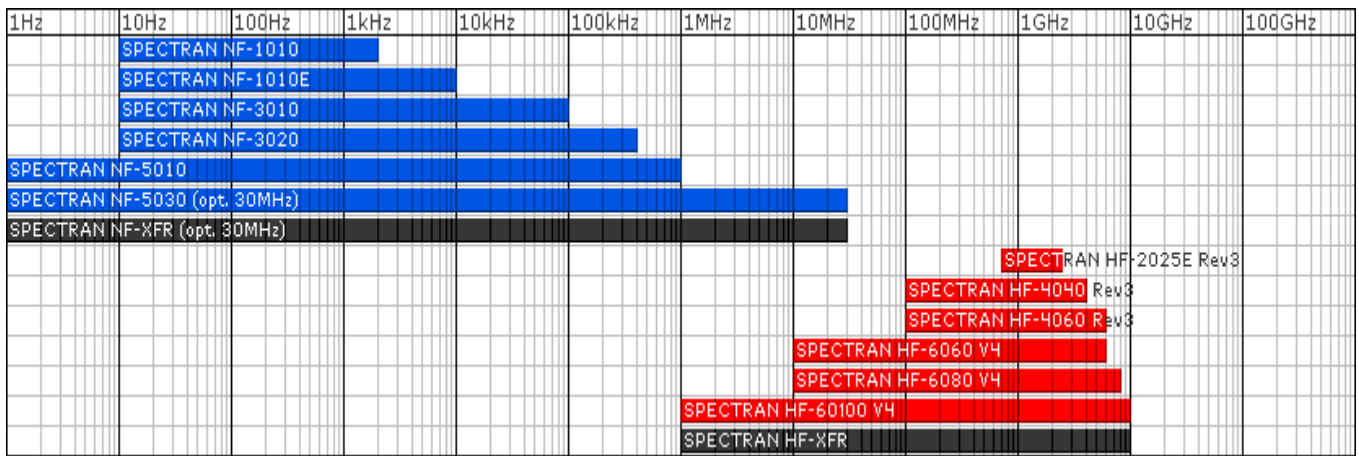
Vista posterior



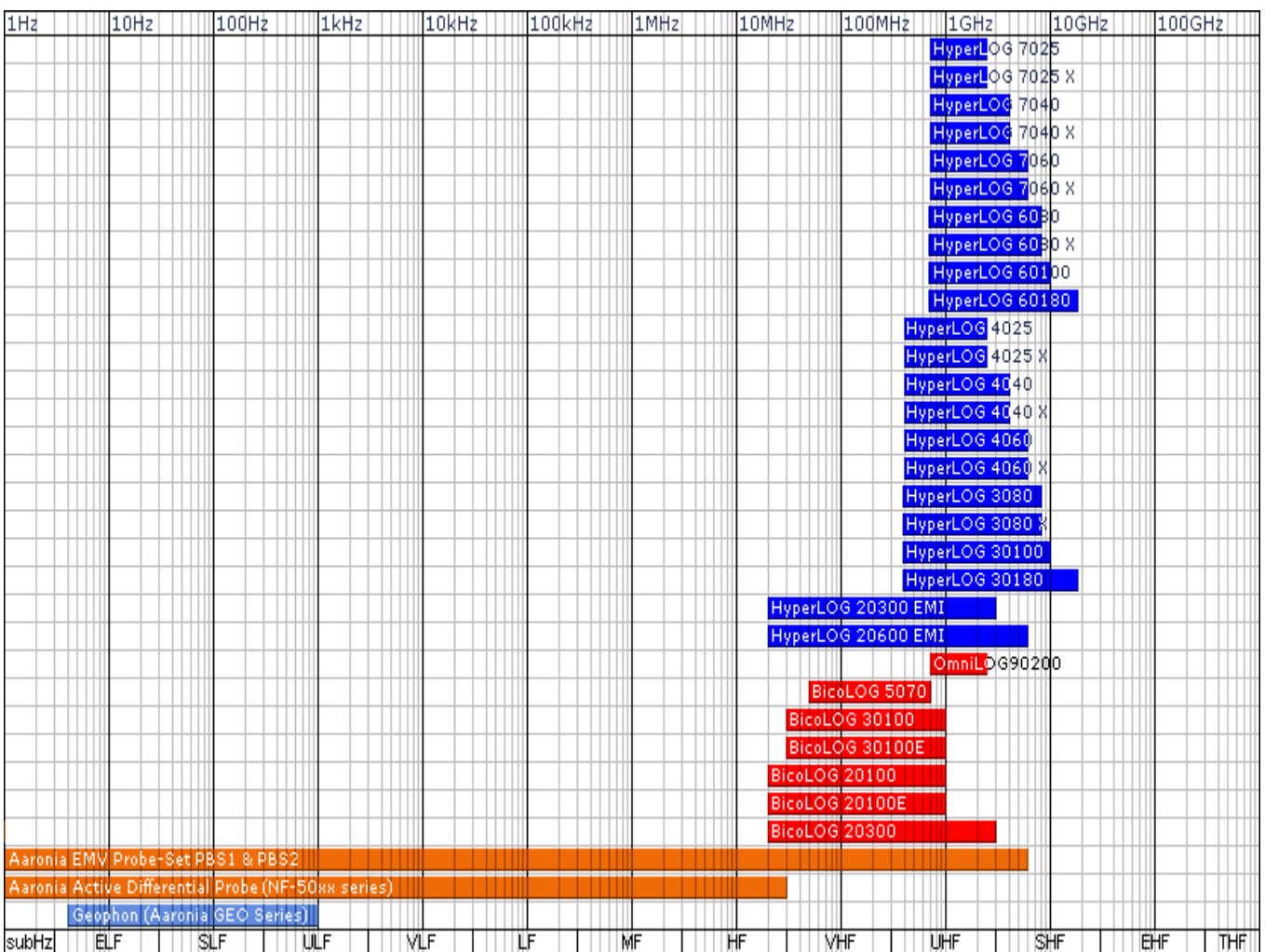
La OmniLOG con el Spectran HF-XFR (la antena OmniLOG 90200 ya es un accesorio gratis del Spectran HF-XFR)

Vista de conjunto de frecuencias Analizadores y Antenas

Vista de conjunto analizadores de espectro SPECTRAN



Vista de conjunto de frecuencias antenas HyperLOG / BicoLOG y sondas



Referencias

Usuarios de las antenas y analizadores de espectro de Aeronia (selección)

Estado, Militar, aeronáutica, astronáutica

- ♦ Airbus, Hamburgo
- ♦ Boeing, EEUU
- ♦ Bund (Bundeswehr), Leer
- ♦ Bundeswehr (Technische Aufklärung), Hof
- ♦ NATO, Bélgica
- ♦ Lufthansa, Hamburgo
- ♦ DLR (Deutsches Zentrum für Luft- und Raumfahrt, Stuttgart)
- ♦ Eurocontrol (Flugüberwachung), Bélgica
- ♦ Australian Government Department of Defence, Australia
- ♦ EADS (European Aeronautic Defence & Space Company) GmbH, Ulm
- ♦ Institut für Luft- und Raumfahrtmedizin, Colonia
- ♦ Deutscher Wetterdienst, Tauche
- ♦ Polizeipräsidium, Bonn
- ♦ Landesamt für Umweltschutz Sachsen-Anhalt, Halle
- ♦ Zentrale Polizeitechnische Dienste, NRW
- ♦ Bundesamt für Verfassungsschutz, Colonia
- ♦ BEV (Bundesamt für Eich- und Vermessungswesen)

Investigación/Desarrollo, Ciencia, Universidades

- ♦ Deutsches Forschungszentrum für Künstliche Intelligenz, Kaiserslautern
- ♦ Universität Freiburg
- ♦ Indonesien Institute of Science, Indonesia
- ♦ Max-Planck-Institut für Polymerforschung, Mainz
- ♦ Los Alamos National Laboratory, EEUU
- ♦ University of Bahrain, Bahrain
- ♦ University of Florida, EEUU
- ♦ Universität Erlangen, Erlangen
- ♦ Universität Hannover, Hannover
- ♦ University of Newcastle, Gran Breteña
- ♦ Universität Strasbourg, Francia
- ♦ Universität Frankfurt, Francfort
- ♦ Uni München – Fakultät für Physik, Garching
- ♦ Technische Universität Hamburg, Hamburgo
- ♦ Max-Planck Institut für Radioastronomie, Bad Münstereifel
- ♦ Max-Planck-Institut für Quantenoptik, Garching
- ♦ Max-Planck-Institut für Kernphysik, Heidelberg
- ♦ Max-Planck-Institut für Eisenforschung, Dusseldorf
- ♦ Forschungszentrum Karlsruhe, Karlsruhe

Industria

- ♦ Audi AG, Neckarsulm
- ♦ BMW, Munich
- ♦ Daimler Chrysler AG, Bremen
- ♦ BASF, Ludwigshafen
- ♦ Deutsche Bahn, Berlín
- ♦ Deutsche Telekom, Weiden
- ♦ Siemens AG, Erlangen
- ♦ Rohde & Schwarz, Munich
- ♦ Shell Oil Company, EEUU
- ♦ ATI, EEUU
- ♦ Fedex, EEUU
- ♦ Walt Disney, California, EEUU
- ♦ Agilent Technologies Co. Ltd., China
- ♦ Motorola, Brasilien
- ♦ IBM, Suiza
- ♦ Infineon, Austria
- ♦ Philips Technologie GmbH, Aachen
- ♦ ThyssenKrupp, Stuttgart
- ♦ EnBW, Stuttgart
- ♦ RTL Television, Colonia
- ♦ Pro Sieben – SAT 1, Unterföhring
- ♦ Channel 6, Gran Breteña
- ♦ WDR, Colonia
- ♦ NDR, Hamburgo
- ♦ SWR, Baden-Baden
- ♦ Bayerischer Rundfunk, Munich
- ♦ Carl-Zeiss-Jena GmbH, Jena
- ♦ Anritsu GmbH, Dusseldorf
- ♦ Hewlett Packard, Dornach
- ♦ Robert Bosch GmbH, Plochingen
- ♦ Mercedes Benz, Austria
- ♦ EnBW Kernkraftwerk GmbH, Neckarwestheim
- ♦ AMD, Dresden
- ♦ Infineon Technologies, Regensburg
- ♦ Intel GmbH, Feldkirchen
- ♦ Philips Semiconductors, Nuremberg
- ♦ Hyundai Europe, Rüsselsheim
- ♦ Saarschmiede GmbH, Völklingen
- ♦ Wilkinson Sword, Solingen
- ♦ IBM Deutschland, Stuttgart
- ♦ Vattenfall, Berlín
- ♦ Fraport, Francfort

Socios de Aaronia en todo el mundo



Aaronia USA, 651 Amberton Crossing
Suwanee, Georgia 30024 USA
Phone ++1 678-714-2000, Fax ++1 678-714-2092
Email: sales@aaroniausa.com
URL: www.aaroniaUSA.com



Aaronia UK, Bellringer Road, Trentham, Lakes South,
Stoke-on-Trent, ST4 8GB Staffordshire, UK
Phone ++44(0)1782 645 190, Fax ++44(0)870-8700001
Email: sales@aaronia.co.uk
URL: www.aaronia.co.uk



Aaronia Australia, Measurement Innovation Pty Ltd
Perth - Western Australia
Phone ++61 (8) 9437 2550, Fax ++61 (8) 9437 2551
Email: info@measurement.net.au
URL: www.measurement.net.au



Testpribor, Fabriciusa St. 30
Moscow 125363 Russia
Phone ++7 495-225-67-37
Email: testpribor@test-expert.ru
URL: www.test-expert.ru



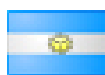
Aaronia North China, Beijing Mesh Communication
Tech Co. Ltd., No. 2 Huayuan Road, Building 2,
Haidian District, 100191 Beijing, China
Phone ++86 10 822 37 606, Fax ++86 10 822 37 609
Email: sales@bjmesh.com
URL: www.bjmesh.com.cn



Aaronia South China, Shenzhen TORI Wisdom
Technology Co., Ltd, 3BRM, RD FL Luhua Technology
Bldg, Guangxia Road 7, Futian, 518049 Shenzhen, China
Phone ++86 755 888 580 86, Fax +86 755 830 73 418
Email: mail@aaronia-china.com
URL: www.aaronia-china.com



NDN, Janowskiego 15
02-784 Warszawa, Poland
Phone ++48 22 641 1547, Fax ++48 22 641 1547
Email: ndn@ndn.com.pl
URL: www.ndn.com.pl



EKKON SA, Paraná 350, Capital Federal,
1017 Buenos Aires, Argentina
Phone ++ 54 114 123 009 1, Fax ++54 114 372 324 4
Email: info@aaronia-argentina.com.ar
URL: www.aaronia-argentina.com.ar



Mono Tech Ltd, 2 Johanan Hasandlar St.
44641 Kfar-Sava, Israel
Phone ++972 72 2500 290, Fax ++972 9 7654 264
Email: kobi@aaronia.co.il
URL: www.aaronia.co.il



EgeRate Elektronik Muh. ve Tic. Ltd. Sti,
Perpa Ticaret Merkezi, A Blok Kat: 5 No: 141,
Sisli / Istanbul, Turkey
Phone ++90 212 220 3483, Fax ++90 212 220 7635
Email: info@egerate.com
URL: www.egerate-store.com



Aimil Ltd, B-906, BSEL Tech Park, Opp. Vashi Rly Stn,
400705 Vashi, Navi Mumbai, India
Phone ++91 22 3918 3554, Fax ++91 22 3918 3562
Email: sanjayagarwal@aimil.com
URL: www.aimil.com



VECTOR Technologies Ltd, 40 Diogenous str., 15234
Halandri, Greece
Phone ++30 210 685 8008, Fax ++30 210 6858 8118
Email: info@vectortechnologies.gr
URL: www.vectortechnologies.gr



Tagor Electronic doo
Tihomira Brankovica 21
18000 Nis, Serbia
Phone ++381 18 575 545, Fax ++381 18 217 125
Email: miodrag.stojilkovic@tagor.rs
URL: www.tagor-instrumenti.rs



Made in Germany

Aaronia AG, Gewerbegebiet Aaronia AG, DE-54597 Strickscheid, Alemania
Phone ++49(0)6556-93033, Fax ++49(0)6556-93034
Email: mail@aaronia.de URL: www.aaronia.de

DISTRON SL

Calle Coeters 7
Parque Empresarial Táctica
46980 Paterna
Valencia (SPAIN)

Tel.: (+34) 963568720
Fax: (+34) 963554065

contacto@distron.es
www.distron.es

Spectran® HyperLOG® BicoLOG® OmniLOG® Aaronia-Shield® Aaronia X-Dream® MagnoShield® IsoLOG®

Son marcas registradas de Aaronia AG